





BENNE A POLIPO

Le benne a polipo sono attrezzature idrauliche idonee alla movimentazione di materiali sfusi: rottame, rifiuti urbani, rifiuti industriali, scarti di lavorazione, massi, carta, cartone, plastica, legna e pneumatici. La serie RP è la versione compatta con i cilindri parzialmente inseriti all'interno delle pale per ridurre l'altezza, la serie RV è con cilindri verticali esterni fissati ad una struttura robusta. Tutti i modelli possono essere forniti con dispositivo di rotazione. La geometria delle pale è ottimizzata per favorire la penetrazione ed ottenere il massimo carico raccolto. Per soddisfare ogni esigenza e garantire elevate prestazioni con tutti i materiali, sono disponibili i tipi di pala: P - PA - S - SL. La carpenteria ed i cilindri sono realizzati con materiali di elevata qualità e resistenza mentre le parti soggette ad abrasione sono costruite in acciaio antiusura HB400. I perni e le boccole sono prodotti utilizzando acciai speciali con trattamento termico di indurimento, in modo da garantire una lunga durata anche in condizioni gravose e con scarsa lubrificazione. Cilindri con freno in apertura sono disponibili come optional per i modelli compresi dall' RV400 al RV2000 e di serie per i modelli RP502 - RP602.

POLYP-GRABS

Polyp-grabs are hydraulic equipment suitable for the handling of bulk materials: scrap, urban waste, industrial waste, machine shop rejections, rocks, paper, cardboard, plastic, wood and tires. The RP range is the compact version with the cylinders partially inserted inside the grabs to reduce the height; the RV range has vertical outside cylinders fixed to a strong structure. Protections and guards prevent damages to pipes and cylinders. All models can be supplied with a rotation device. The geometry of the tines is optimized to promote the penetration and collect as much material as possible. To meet every need and ensure high performance with all materials, the following types of blade are available: P - PA - S - SL. The steelwork and cylinders are made with materials of high quality and durability, while the parts subject to abrasion are made of wear-resistant steel HB400. The pins and bushings are manufactured using special steel with heat treatment for hardening, so as to ensure a long life even under severe conditions and with poor lubrication. On grabs for loaders/excavators (RV400 → RV2000) we can supply cylinders with a brake as optional (they're standard on the models RP502 - RP602).

GRAPPINS

Les grappins sont des équipements hydrauliques adaptés à la manipulation de matériaux divers : ferrailles, ordures, déchets industriels, déchets d'usage, roches, papier, carton, plastique, bois et pneus. La série RP est la version compacte avec des vérins intégrés dans les dents ; la série RV est la version avec des vérins verticaux externes fixés à la structure de grappin. Des carters et des protections évitent des dommages au niveau des flexibles et des vérins. Tous les modèles peuvent être livrés avec un dispositif de rotation. La forme des coquilles est optimisée pour favoriser la pénétration et recueillir autant de matériel que possible. Pour répondre à tous les besoins et assurer une haute performance avec tous les matériaux, sont disponibles les types de coquilles suivants: P - PA - S - SL. La structure et les vérins sont fabriqués avec des matériaux de haute qualité et de durabilité, tandis que les pièces sujettes à l'usure sont en acier anti-usure Hardox HB400. Les axes et les bagues sont réalisés en acier spécial à l'aide d'un traitement thermique de durcissement, de manière à assurer une longue durée de vie même dans des conditions difficiles et avec une mauvaise lubrification. Sur les équipements pour pelles (RV400 → RV2000) les vérins avec freins à l'ouverture, sont disponibles en option (standard pour les modèles RP502 - RP602).

POLYPGREIFER




Polypgreifer sind hydraulische Ausrüstungen für den Umschlag von losem Material : Schrott, Hausabfälle, Industrieabfälle, Verarbeitungsabfälle, Gestein, Papier, Pappe, Plaste, Holz und Reifen. Die Serie RP ist eine kompakte Ausführung mit zum Teil in die Schalen eingelassenen Zylindern zur Reduzierung der Bauhöhe. Die Serie RV hat außen liegende Zylinder. Der angebrachte Zylinderschutz vermeidet Beschädigungen am Zylinder und an der Verrohrung. Alle Modelle können mit Drehmotoren ausgestattet werden. Die Anordnung der Schalen ermöglicht eine maximale Aufnahme von Material. Um allen Anforderungen gerecht zu werden, sind Schalen in den unterschiedlichsten Ausführungen verfügbar: P-PA-S-SL. Die Stahlkonstruktion und die Zylinder werden aus hochwertigem Material gefertigt und die Teile, die einem besonders starken Abrieb ausgesetzt sind, bestehen aus verschleißfestem Stahl HB 400. Die Bolzen und Buchsen sind aus Spezialstahl mit thermischer Härtebehandlung, um auch unter schwierigsten Einsatzbedingungen und trotz unzureichender Schmierung eine lange Lebensdauer zu gewährleisten. Greifer für Lader und Bagger (RV 400 → RV 2000) sind als Option mit Zylinderbremsen beim Öffnen der Greifer ausgestattet (für die Modelle RP 502 - RP 602 in Serie).




PULPOS

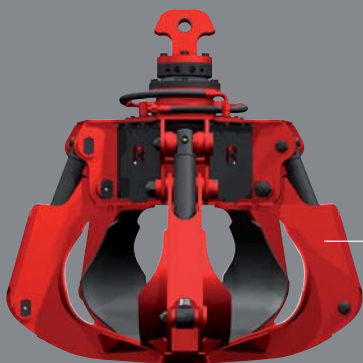
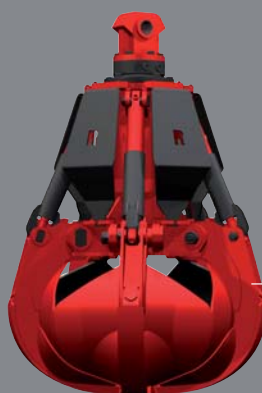
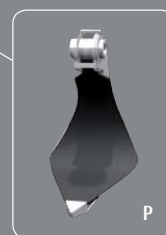
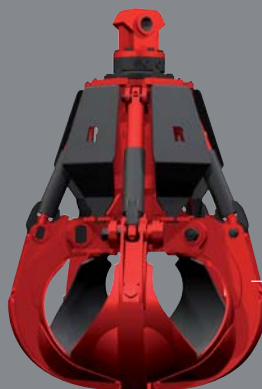
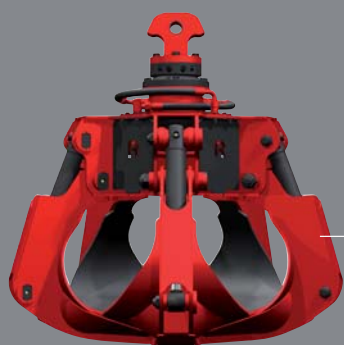
Los pulpos son equipos hidráulicos que sirven para mover materiales como basuras, desperdicios domésticos e industriales, runas, rocas, papel, cartón, plástico, madera y neumáticos. La serie RP es la versión compacta, donde los cilindros van incrustados parcialmente al interior de las palas y así poder reducir su altura; la serie RV incorpora los cilindros verticales en la parte exterior de su estructura. Dichos equipos están equipados con cárteres y diversas protecciones que evitan daños externos a tuberías y cilindros. Todos los modelos se pueden encontrar con dispositivos de rotación. La disposición de las palas está diseñada para optimizar la penetración en los materiales y abarcar la mayor cantidad posible. Para satisfacer cualquier exigencia y asegurar sus óptimas prestaciones para los distintos materiales, se pueden elegir distintos modelos de pala en función del residuo a tratar, son: P-PA-S-SL. La fabricación de los cilindros está hecha con materiales de calidad y resistencia, de tal manera que, los elementos expuestos a desgaste por abrasión están fabricados con acero para evitar su abrasión, como el HB400. Pernos y cajas del eje están hechos con aceros especiales con tratamiento térmico de endurecimiento con el fin de garantizar una larga durabilidad incluso en situaciones de sequedad y poca lubricación. Existen como accesorio para los equipos RV400 → RV2000, los cilindros con freno de apertura, equipados de serie en los modelos RP502 y RP602.




МНОГОЧЕЛЮСТНЫЕ ГРЕЙФЕРЫ




Многочелюстные грейферы – гидравлическое оборудование, предназначенное для перевалки сыпучих материалов: металлолом, городской мусор, промышленные отходы, камни, бумага, картон, пластик, дерево и колеса. Серия RP является компактной версией, в которой цилиндр частично находится внутри грейфера, чтобы уменьшить его высоту. В серии RV вертикальный цилиндр прикреплен к жесткому каркасу. Защита предотвращает повреждение труб и цилиндров. Все модели могут быть оснащены ротатором. Форма лепестков сконструирована таким образом, чтобы захватывать как можно больше материала. Чтобы соответствовать всем требованиям и обеспечивать надежный захват всех материалов, существуют следующие типы лепестков: P - PA - S - SL. Стальная конструкция и цилиндры выполнены из высококачественных износостойких материалов, в то время как части, подверженные износу, выполнены из износостойкой стали HB400. Пальцы и втулки сделаны из специальной закаленной стали, которые долго служат даже при тяжелых условиях и при недостатке смазки. На грейферы для погрузчиков/экскаваторов (RV400 → RV2000) мы можем поставлять цилиндры с тормозом в качестве опции (на моделях RP502 - RP602 это является стандартом).

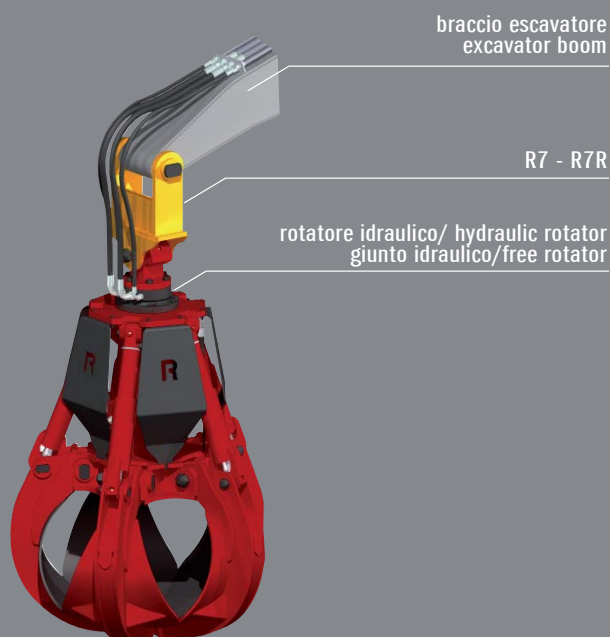
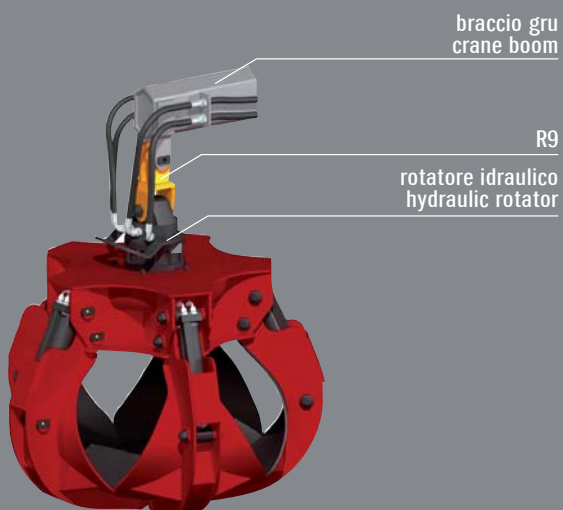
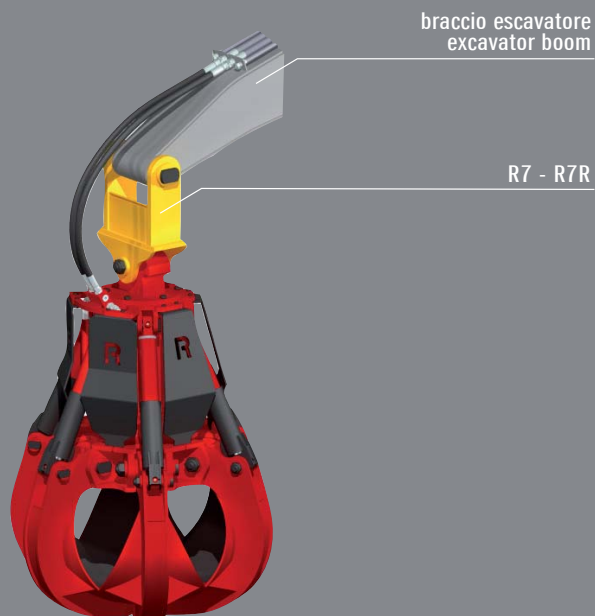
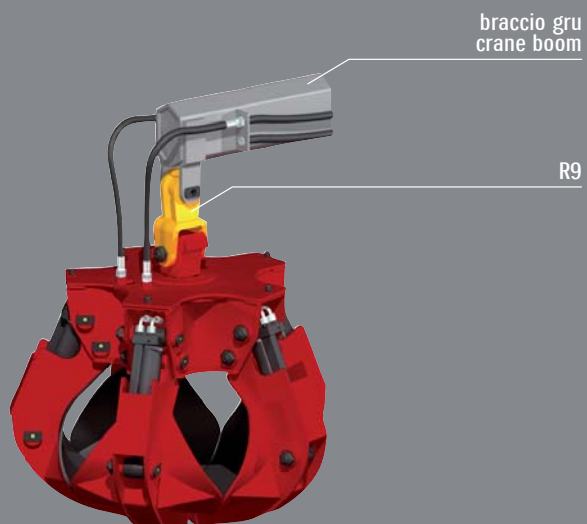
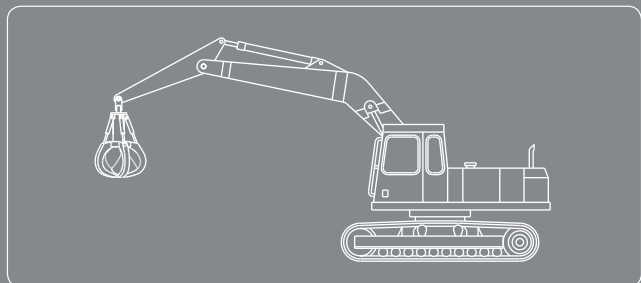
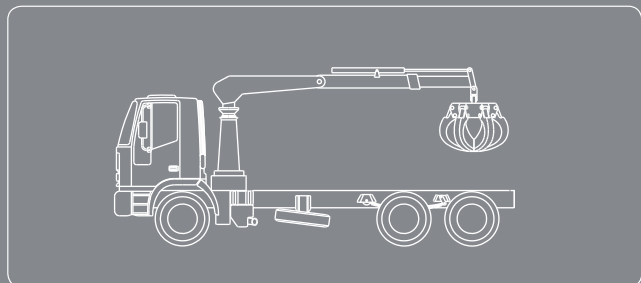
 Versioni di pale
 Tines versions
 Versions coquilles




 Schalentypen
 Modelos de pala
 Форма лепестков






 Esempi di applicazione
 Examples of application
 Exemples d'application




 Anwendungsbeispiele
 Ejemplos de aplicacion
 Примеры комплектации






 Schema di utilizzo per benne a polipo
 Scheme of use for polyp-grabs
 Schéma d'emploi pour grappins

 Anwendungsübersicht für Mehrschalengreifer
 Esquema de uso para pulpos
 Схема использования полип-грейферов

Benne a polipo Polyp-grabs	Gancio Hook	Giunto idraulico Free rotator	Rotatore idraulico Hydraulic rotator	Peso escavatore / caricatore Excavator / loader weight
RP120 - RV130	R9	***	R102 - R103	2 - 4
RV180 - RP180	R9	***	R103 - R104	3 - 6
RV230 - RP230	R9	***	R104 - R05 - R105	5 - 8
RV250 - RP250 - RP280	R9	***	R05 - R105	6 - 9
RTG250 - RTG300	R9	***	R05 - R105 - R105H	***
RV300 - RP300	R9	***	R05 - R105 - R105H	8 - 11
RV280 - RV320	R9 - R7	R2	R05 - R105H - R1G	8 - 14
RP350	R7	R2 - R2IR10	R3IR - R1G	11 - 16
RV400B	R7 - R7R	R2 - R2A - R2IR10	R3IR - R1G - R4G	15 - 20
RP500A	R7 - R7R	R2 - R2A - R2IR10	R3IR - R1G - R4G	15 - 20
RV500A	R7 - R7R	R2A - R2IR10	R3IR - R4G	18 - 23
RP502	R7 - R7R	R2A - R2IR10	R3IR - R3BIR - R4G	18 - 23
RP602	R7 - R7R	R2A - R2IR10 - R2BIR20	R3IR - R3BIR - R4G	19 - 24
RV550	R7R	R2A - R2BIR20	R3BIR - R4G	22 - 28
RV600A	R7R	R2A - R2BIR20	R3BIR - R4G	23 - 30
RV800A	R7R	R2BIR20	R3BIR - R4G	24 - 32
RV1000	R7R	R2C	R3C	30 - 40
RV1250C	R7R	R2C	R3C - R5G	32 - 40
RV1500C	R7R	R2C	R5G	35 - 45
RV2000C	R7R	***	R5G	35 - 45
RR360	R9	***	R104 - R05 - R105	6 - 9
RR560	R7	R2	R05 - R105H - R1G	9 - 15
RR650A	R7 - R7R	R2 - R2A - R2IR10	R3IR - R1G - R4G	15 - 20
RR700	R7 - R7R	R2A - R2IR10 - R2BIR20	R3IR - R3BIR - R4G	19 - 24
RR800	R7 - R7R	R2A - R2IR10	R3IR - R4G	18 - 23
RR1100	R7R	R2BIR20	R3BIR - R4G	23 - 32
RVM250	R9	***	R105HA	8 - 11
RVM350	R7 - R7R	***	R1G - R4G	12 - 19
RVM500	R7R	***	R4G	19 - 24
RM400	R7	R2 - R2IR10	R1G - R3IR	12 - 17
RM601	R7R	R2A - R2BIR20	R3BIR - R4G	18 - 24
RM901	R7R	R2C	R3C - R5G	26 - 40

 Benna a polipo per movimentazione rottame e materiali vari
 Polyp-grab for scrap's and different materials' handling
 Grappin pour la manipulation de la ferraille et de matériaux divers

 Mehrschalengreifer für Schrott-und verschiedenen Materialumschlag
 Pulpos para chatarra y materiales diversos
 Полип – грейфер для погрузки металлолома и различных материалов

> RP120



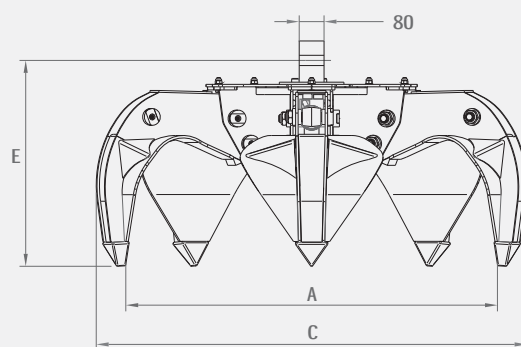
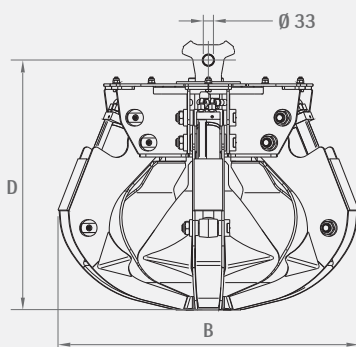
> RP230






> RP180






> RP230



Modello	Capacità	Peso	Denti n°	Pressione	Portata olio	Forza al dente	Dimensioni				
Model	Capacity	Weight	Teeth no.	Pressure	Oil flow	Tooth force	Sizes				
Modèle	Capacité	Poids	Dents n.	Pression	Débit d'huile	Puissance à la dent	Dimensions				
Modell	Inhalt	Gewicht	Zähne Stk.	Druck	Ölleistung	Schließkraft je Schale	Abmessungen				
	dm ³	kg	n°	bar	l/min	Kg	A	B	C	D	E
RP120	120	130	4	250	30	610	1170	805	1250	965	565
RP180	180	220	5	280	50	1015	1250	950	1400	795	650
RP230	230	300	5	280	70	1330	1260	1000	1440	810	670

 Benna a polipo per movimentazione rottame e materiali vari
 Polyp-grab for scrap's and different materials' handling
 Grappin pour la manipulation de la ferraille et de matériaux divers

 Mehrschalengreifer für Schrott-und verschiedenen Materialumschlag
 Pulpos para chatarra y materiales diversos
 Полип – грейфер для погрузки металлолома и различных материалов

> RV130



> RV250



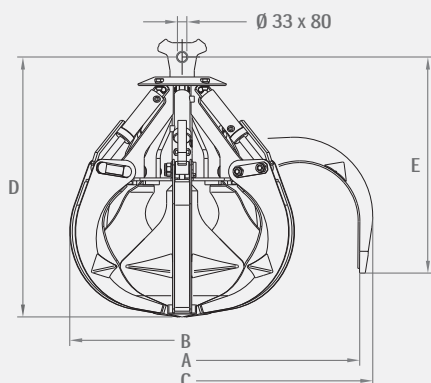
> RV180



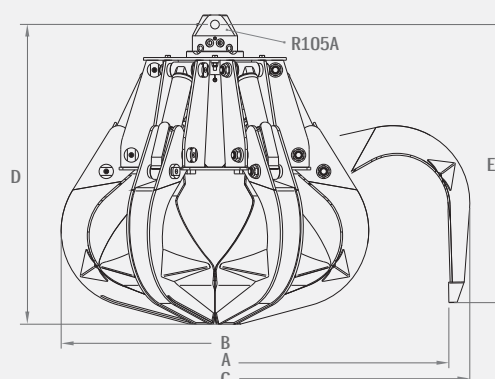
> RGN300D






> RV






> RG



Modello	Capacità	Peso	Denti n°	Pressione	Portata olio	Forza al dente	Dimensioni				
Model	Capacity	Weight	Teeth no.	Pressure	Oil flow	Tooth force	Sizes				
Modèle	Capacité	Poids	Dents n.	Pression	Débit d'huile	Puissance à la dent	Dimensions				
Modell	Inhalt	Gewicht	Zähne Stk.	Druck	Ölleistung	Schließkraft je Schale	Abmessungen				
	dm ³	kg	n°	bar	l/min	Kg	A	B	C	D	E
RV130	130	145	5	250	30	520	1250	790	1350	900	730
RV180	180	180	5	250	50	750	1410	870	1500	910	760
RV230	230	270	5	280	70	1230	1330	940	1450	1050	890
RV250	250	360	6	280	90	1150	1470	1060	1650	1090	980
RVN300	300	460	6	280	90	1320	1570	1160	1730	1060	930
RGN300D	300	510	6	280	90	1320	1570	1160	1730	1130	1000

 Benna a polipo per movimentazione rottame e materiali vari
 Polyp-grab for scrap's and different materials' handling
 Grappin pour la manipulation de la ferraille et de matériaux divers

 Mehrschalengreifer für Schrott-und verschiedenen Materialumschlag
 Pulpos para chatarra y materiales diversos
 Полип – грейфер для погрузки металлолома и различных материалов

> RP250 4P



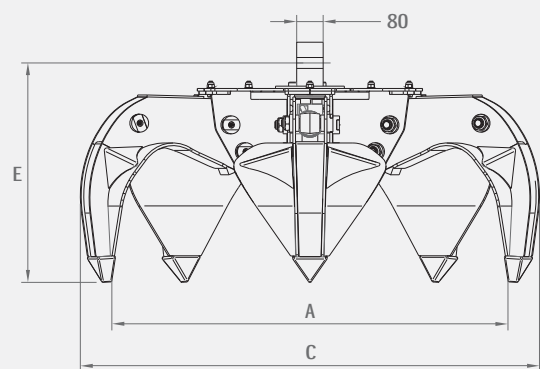
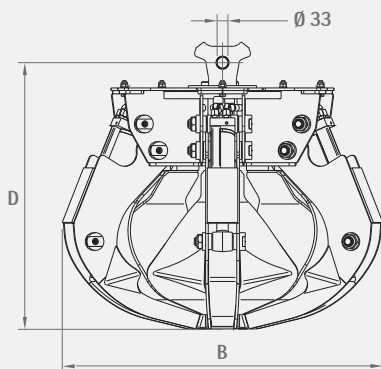
> RP250 6P






> RP250 5P






> RP250 5P



Modello	Capacità	Peso	Denti n°	Pressione	Portata olio	Forza al dente	Dimensioni				
Model	Capacity	Weight	Teeth no.	Pressure	Oil flow	Tooth force	Sizes				
Modèle	Capacité	Poids	Dents n.	Pression	Débit d'huile	Puissance à la dent	Dimensions				
Modell	Inhalt	Gewicht	Zähne Stk.	Druck	Ölleistung	Schließkraft je Schale	Abmessungen				
	dm ³	kg	n°	bar	l/min	Kg	A	B	C	D	E
RP250 4P	250	310	4	280	60	1160	1420	1080	1630	870	740
RP250 5P	250	350	5	280	70	1160	1420	1080	1630	870	740
RP250 6P	250	390	6	280	80	1160	1420	1080	1630	870	740
RP280 6P	280	410	6	280	80	1080	1510	1110	1710	920	760

 Benna a polipo per movimentazione rottame e materiali vari
 Polyp-grab for scrap's and different materials' handling
 Grappin pour la manipulation de la ferraille et de matériaux divers

 Mehrschalengreifer für Schrott-und verschiedenen Materialumschlag
 Pulpos para chatarra y materiales diversos
 Полип – грейфер для погрузки металлолома и различных материалов

> RP300 4P



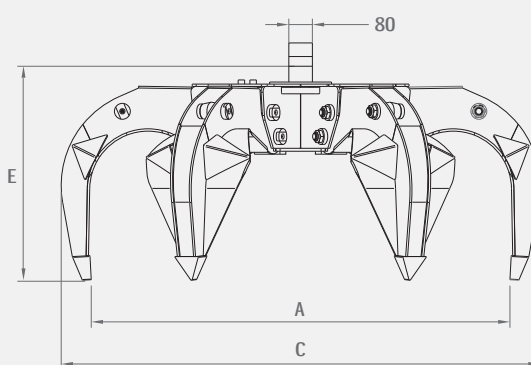
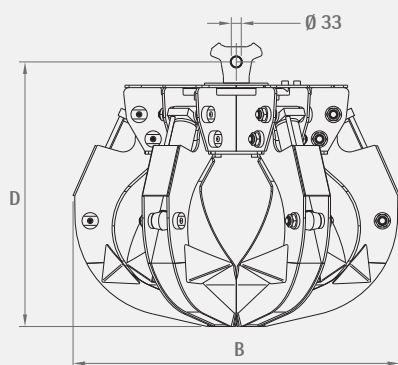
> RP300 6P






> RP300 5P






> RP300 5P



Modello	Capacità	Peso	Denti n°	Pressione	Portata olio	Forza al dente	Dimensioni				
Model	Capacity	Weight	Teeth no.	Pressure	Oil flow	Tooth force	Sizes				
Modèle	Capacité	Poids	Dents n.	Pression	Débit d'huile	Puissance à la dent	Dimensions				
Modell	Inhalt	Gewicht	Zähne Stk.	Druck	Ölleistung	Schließkraft je Schale	Abmessungen				
	dm ³	kg	n°	bar	l/min	Kg	A	B	C	D	E
RP300 4P	300	400	4	280	70	1220	1630	1210	1850	960	810
RP300 5P	300	450	5	280	80	1220	1630	1210	1850	960	810
RP300 6P	300	500	6	280	90	1220	1630	1210	1850	960	810

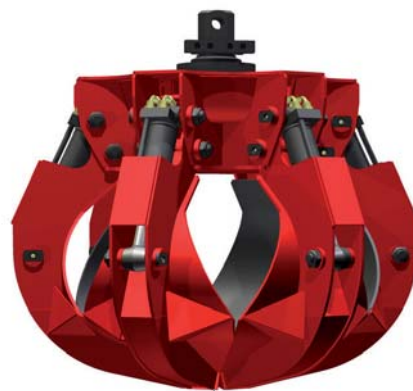
 Benna a polipo per movimentazione rottame e materiali vari
 Polyp-grab for scrap's and different materials' handling
 Grappin pour la manipulation de la ferraille et de matériaux divers

 Mehrschalengreifer für Schrott-und verschiedenen Materialumschlag
 Pulpos para chatarra y materiales diversos
 Полип – грейфер для погрузки металлолома и различных материалов

› RHG250A 5P



› RHG250A
› RHG280A



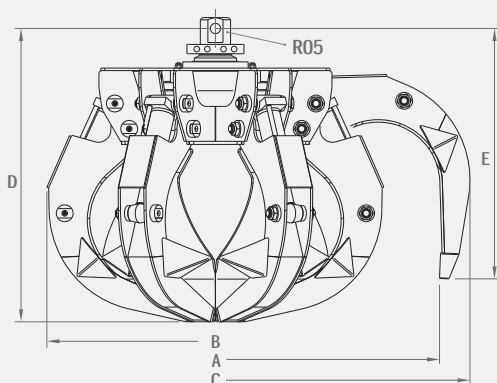
› RHG250D 5P



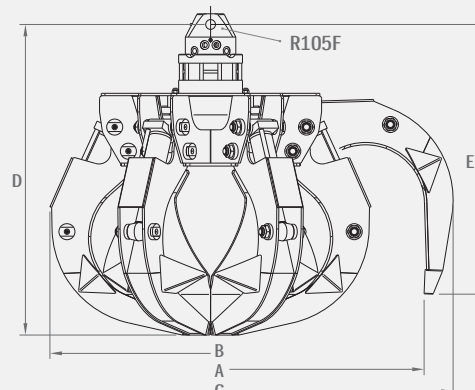
› RHG250D
› RHG280D






› RHGA






› RHG D



Modello	Capacità	Peso	Denti n°	Pressione	Portata olio	Forza al dente	Dimensioni				
Model	Capacity	Weight	Teeth no.	Pressure	Oil flow	Tooth force	Sizes				
Modèle	Capacité	Poids	Dents n.	Pression	Débit d'huile	Puissance à la dent	Dimensions				
Modell	Inhalt	Gewicht	Zähne Stk.	Druck	Ölleistung	Schließkraft je Schale	Abmessungen				
	dm ³	kg	n°	bar	l/min	Kg	A	B	C	D	E
RHG250A 5P	250	420	5	280	70	1160	1420	1080	1630	940	810
RHG250D 5P	250	440	5	280	70	1160	1420	1080	1630	1030	900
RHG250A	250	430	6	280	80	1160	1420	1080	1630	940	810
RHG250D	250	450	6	280	80	1160	1420	1080	1630	1030	900
RHG280A	280	450	6	280	80	1080	1510	1110	1710	990	830
RHG280D	280	470	6	280	80	1080	1510	1110	1710	1080	920

 Benna a polipo per movimentazione rottame e materiali vari
 Polyp-grab for scrap's and different materials' handling
 Grappin pour la manipulation de la ferraille et de matériaux divers

 Mehrschalengreifer für Schrott-und verschiedenen Materialumschlag
 Pulpos para chatarra y materiales diversos
 Полип – грейфер для погрузки металлолома и различных материалов

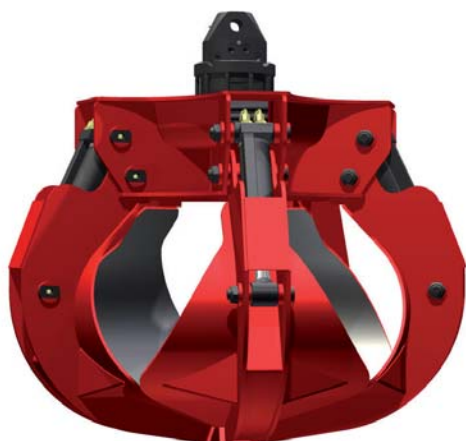
> RHG300A 5P



> RHG300A



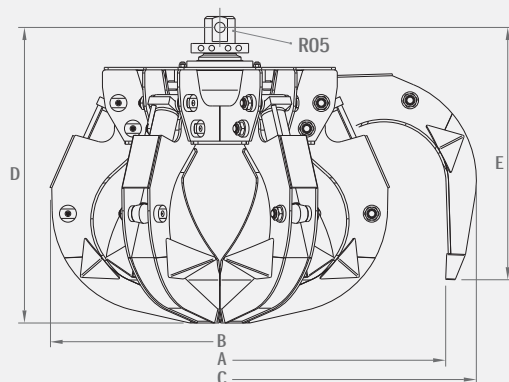
> RHG300D 5P



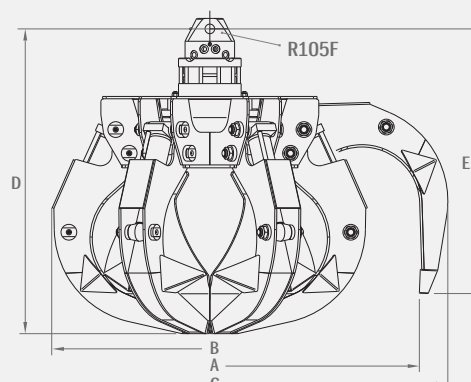
> RHG300D






> RHG A






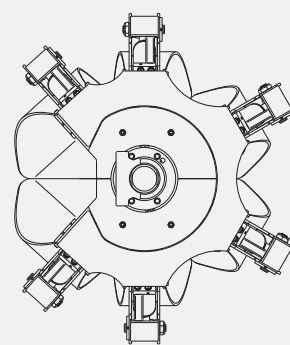
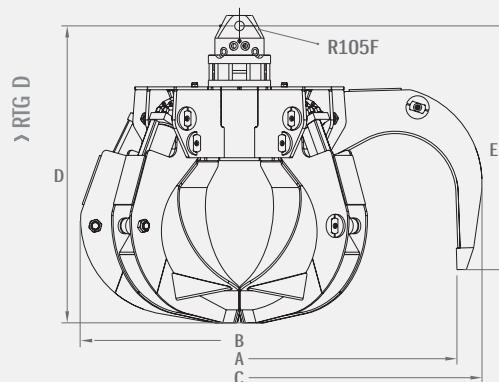
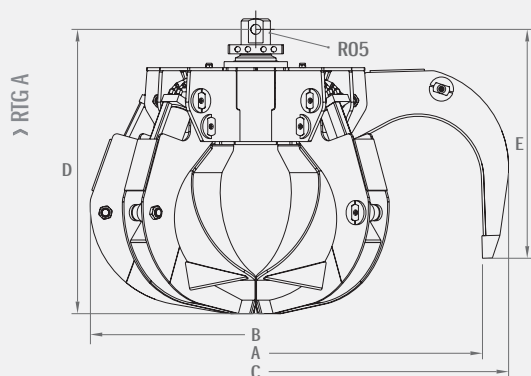
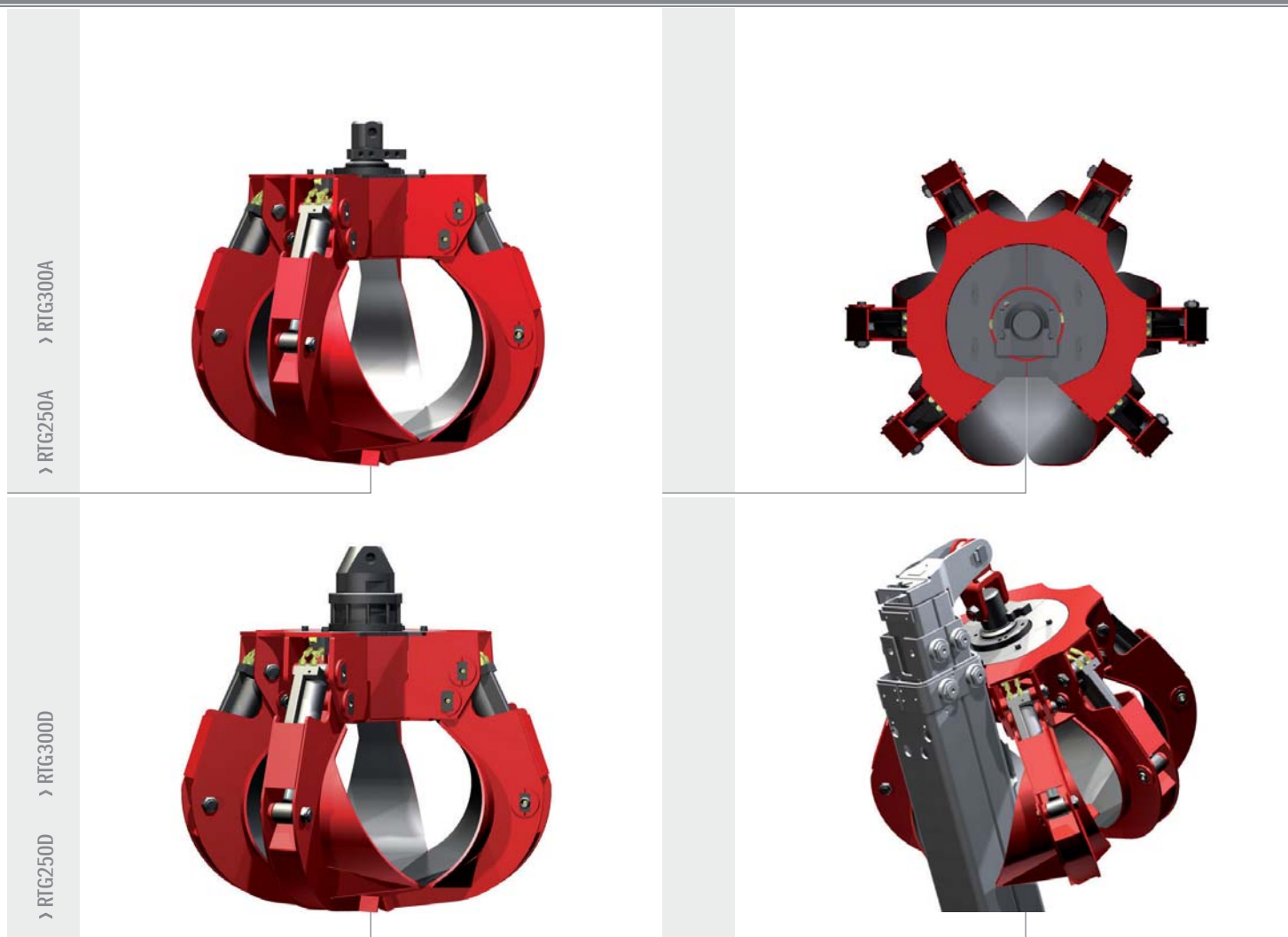
> RHG D






Modello	Capacità	Peso	Denti n°	Pressione	Portata olio	Forza al dente	Dimensioni				
Model	Capacity	Weight	Teeth no.	Pressure	Oil flow	Tooth force	Sizes				
Modèle	Capacité	Poids	Dents n.	Pression	Débit d'huile	Puissance à la dent	Dimensions				
Modell	Inhalt	Gewicht	Zähne Stk.	Druck	Ölleistung	Schließkraft je Schale	Abmessungen				
	dm ³	kg	n°	bar	l/min	Kg	A	B	C	D	E
RHG300A 5P	300	480	5	280	80	1220	1630	1210	1850	1010	860
RHG300D 5P	300	500	5	280	80	1220	1630	1210	1850	1100	950
RHG300A	300	530	6	280	90	1220	1630	1210	1850	1010	860
RHG300D	300	550	6	280	90	1220	1630	1210	1850	1100	950




 Benna a polipo per movimentazione rottame e materiali vari
 Polyp-grab for scrap's and different materials' handling
 Grappin pour la manipulation de la ferraille et de matériaux divers

 Mehrschalengreifer für Schrott-und verschiedenen Materialumschlag
 Pulpos para chatarra y materiales diversos
 Полип – грейфер для погрузки металлолома и различных материалов



Modello	Capacità	Peso	Denti n°	Pressione	Portata olio	Forza al dente	Dimensioni				
Model	Capacity	Weight	Teeth no.	Pressure	Oil flow	Tooth force	Sizes				
Modèle	Capacité	Poids	Dents n.	Pression	Débit d'huile	Puissance à la dent	Dimensions				
Modell	Inhalt	Gewicht	Zähne Stk.	Druck	Ölleistung	Schließkraft je Schale	Abmessungen				
	dm ³	kg	n°	bar	l/min	Kg	A	B	C	D	E
RTG250A	250	440	6	300	80	1260	1500	1100	1680	950	760
RTG250D	250	460	6	300	80	1260	1500	1100	1680	1030	840
RTG300A	300	460	6	300	80	1130	1650	1110	1815	1020	790
RTG300D	300	480	6	300	80	1130	1650	1110	1815	1100	870

 Benna a polipo per movimentazione rottame e materiali vari
 Polyp-grab for scrap's and different materials' handling
 Grappin pour la manipulation de la ferraille et de matériaux divers

 Mehrschalengreifer für Schrott-und verschiedenen Materialumschlag
 Pulpos para chatarra y materiales diversos
 Полип – грейфер для погрузки металлолома и различных материалов

> RV280 5P



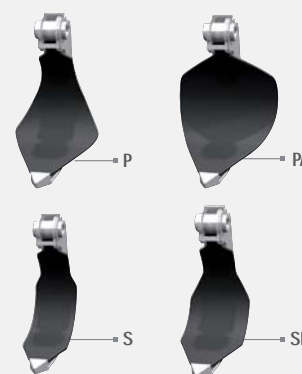
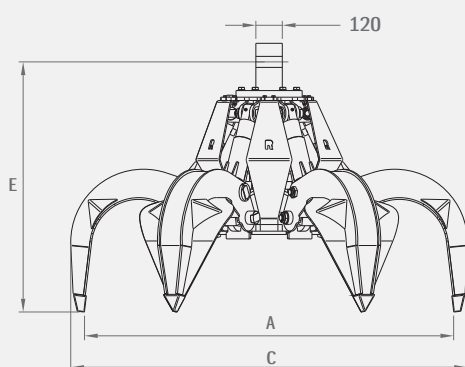
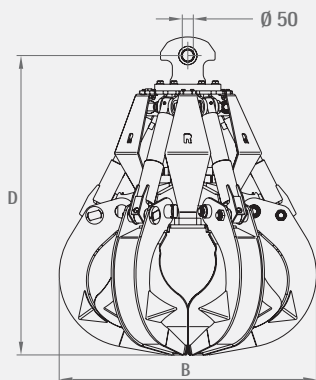
> RV320 5P






> RV280 6P






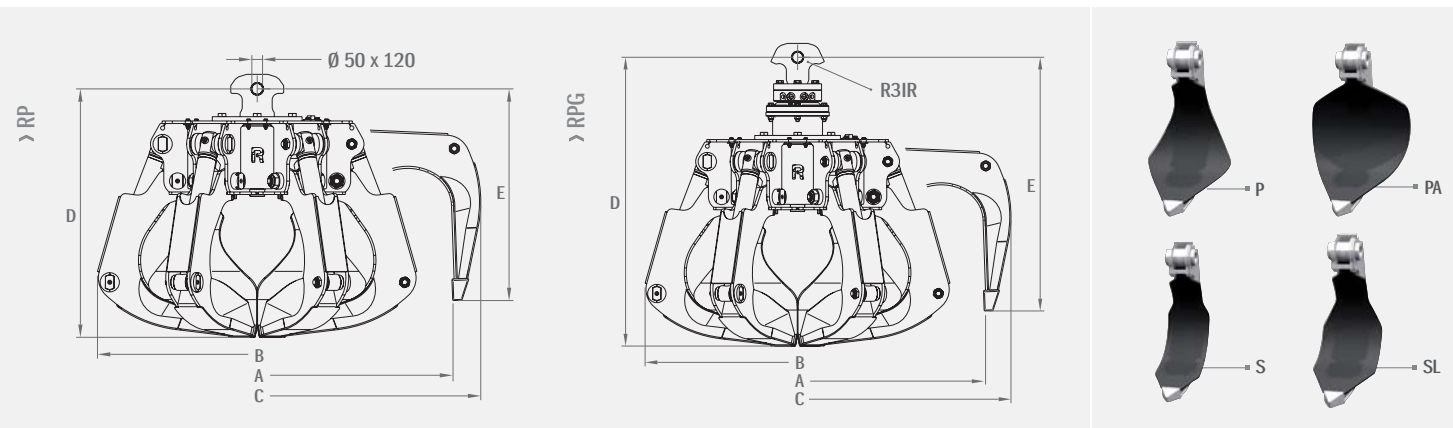
> RV320 6P






Modello	Capacità	Peso	Denti n°	Pressione	Portata olio	Forza al dente	Dimensioni				
Model	Capacity	Weight	Teeth no.	Pressure	Oil flow	Tooth force	Sizes				
Modèle	Capacité	Poids	Dents n.	Pression	Débit d'huile	Puissance à la dent	Dimensions				
Modell	Inhalt	Gewicht	Zähne Stk.	Druck	Ölleistung	Schließkraft je Schale	Abmessungen				
	dm ³	kg	n°	bar	l/min	Kg	A	B	C	D	E
RV280 5P	280	580	5	300	90	1650	1600	1090	1720	1270	1080
RV280 6P	280	640	6	300	110	1650	1600	1090	1720	1270	1080
RV320 5P	320	620	5	300	90	1550	1680	1170	1800	1320	1100
RV320 6P	320	680	6	300	110	1550	1680	1170	1800	1320	1100




 Benna a polipo per movimentazione rottame e materiali vari
 Polyp-grab for scrap's and different materials' handling
 Grappin pour la manipulation de la ferraille et de matériaux divers

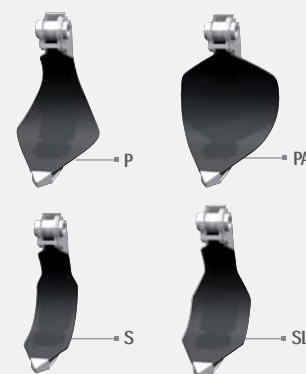
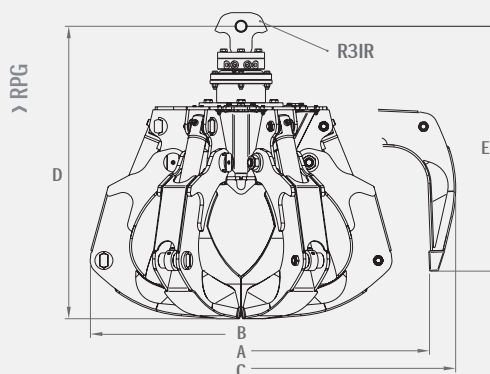
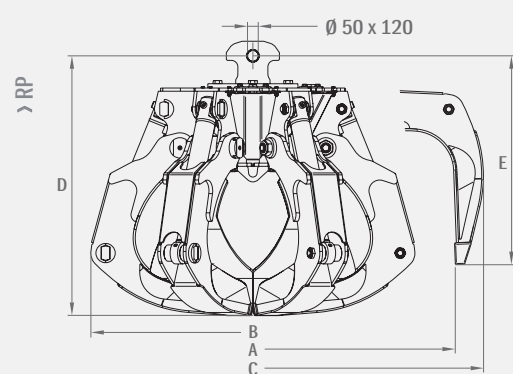
 Mehrschalengreifer für Schrott-und verschiedenen Materialumschlag
 Pulpos para chatarra y materiales diversos
 Полип – грейфер для погрузки металлолома и различных материалов






Modello	Capacità	Peso	Denti n°	Pressione	Portata olio	Forza al dente	Dimensioni				
Model	Capacity	Weight	Teeth no.	Pressure	Oil flow	Tooth force	Sizes				
Modèle	Capacité	Poids	Dents n.	Pression	Débit d'huile	Puissance à la dent	Dimensions				
Modell	Inhalt	Gewicht	Zähne Stk.	Druck	Ölleistung	Schließkraft je Schale	Abmessungen				
	dm ³	kg	n°	bar	l/min	Kg	A	B	C	D	E
RP350 6P	350	730	6	300	120	1750	1780	1320	1990	1130	870
RPG350 6P	350	880	6	300	120	1750	1780	1320	1990	1410	1130
RP500A 5P	500	860	5	320	120	2540	1830	1490	2100	1165	995
RP500A 6P	500	960	6	320	160	2540	1830	1490	2100	1165	995
RPG500A 5P	500	1060	5	320	120	2540	1830	1490	2100	1415	1245
RPG500A 6P	500	1160	6	320	160	2540	1830	1490	2100	1415	1245




 Benna a polipo per movimentazione rottame e materiali vari
 Polyp-grab for scrap's and different materials' handling
 Grappin pour la manipulation de la ferraille et de matériaux divers

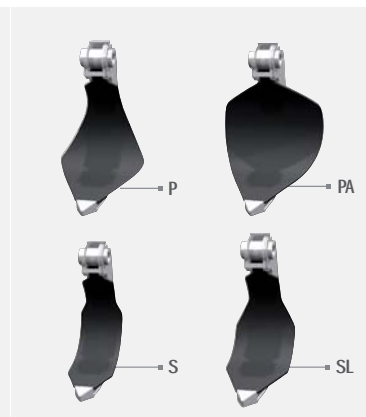
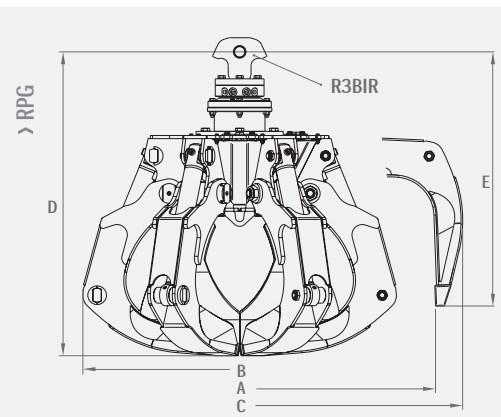
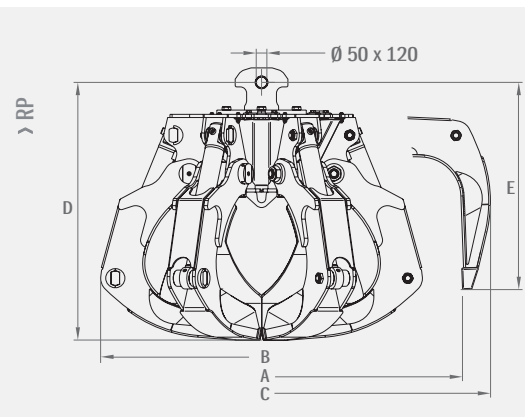
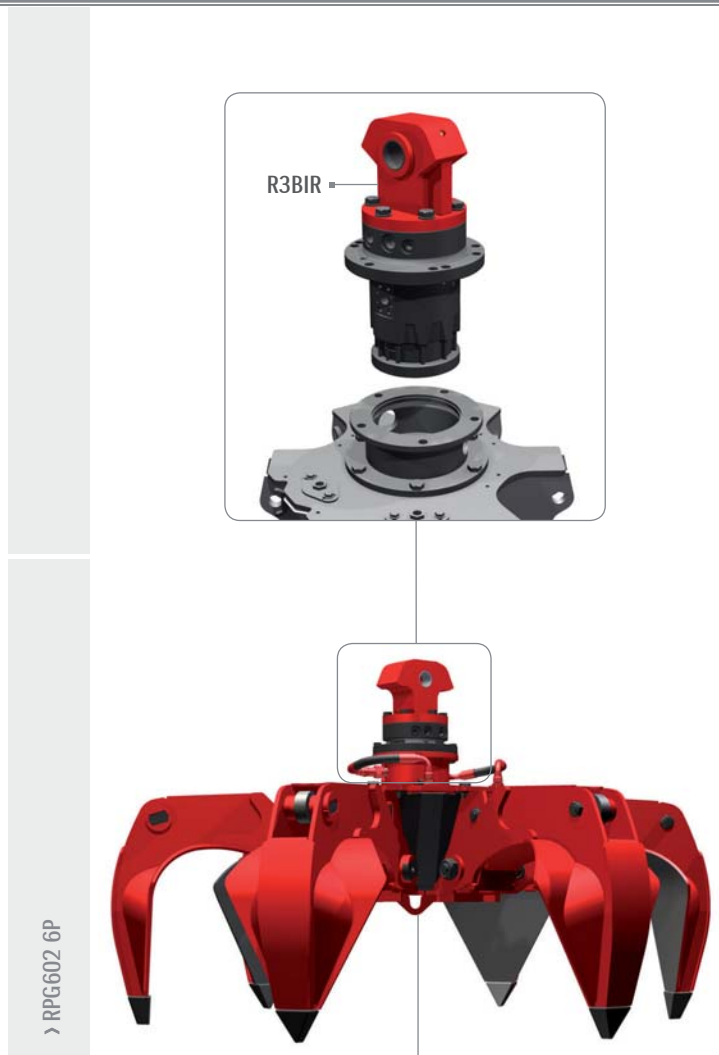
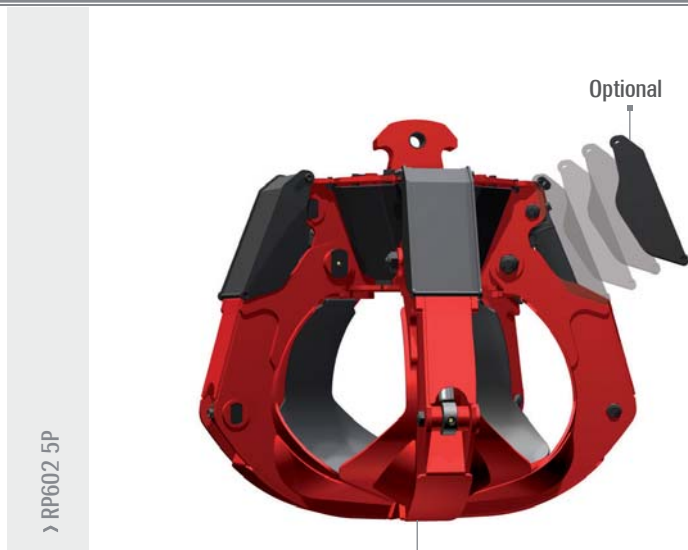
 Mehrschalengreifer für Schrott-und verschiedenen Materialumschlag
 Pulpos para chatarra y materiales diversos
 Полип – грейфер для погрузки металлолома и различных материалов






Modello	Capacità	Peso	Denti n°	Pressione	Portata olio	Forza al dente	Dimensioni				
Model	Capacity	Weight	Teeth no.	Pressure	Oil flow	Tooth force	Sizes				
Modèle	Capacité	Poids	Dents n.	Pression	Débit d'huile	Puissance à la dent	Dimensions				
Modell	Inhalt	Gewicht	Zähne Stk.	Druck	Ölleistung	Schließkraft je Schale	Abmessungen				
	dm ³	kg	n°	bar	l/min	Kg	A	B	C	D	E
RP502 5P	500	980	5	320	160	2935	1890	1515	2150	1210	970
RP502 6P	500	1100	6	320	190	2935	1890	1515	2150	1210	970
RPG502 5P	500	1130	5	320	160	2935	1890	1515	2150	1520	1280
RPG502 6P	500	1250	6	320	190	2935	1890	1515	2150	1520	1280




 Benna a polipo per movimentazione rottame e materiali vari
 Polyp-grab for scrap's and different materials' handling
 Grappin pour la manipulation de la ferraille et de matériaux divers

 Mehrschalengreifer für Schrott-und verschiedenen Materialumschlag
 Pulpos para chatarra y materiales diversos
 Полип – грейфер для погрузки металлолома и различных материалов



Modello	Capacità	Peso	Denti n°	Pressione	Portata olio	Forza al dente	Dimensioni				
Model	Capacity	Weight	Teeth no.	Pressure	Oil flow	Tooth force	Sizes				
Modèle	Capacité	Poids	Dents n.	Pression	Débit d'huile	Puissance à la dent	Dimensions				
Modell	Inhalt	Gewicht	Zähne Stk.	Druck	Ölleistung	Schließkraft je Schale	Abmessungen				
	dm ³	kg	n°	bar	l/min	Kg	A	B	C	D	E
RP602 5P	600	1010	5	320	160	2690	2045	1515	2285	1295	1000
RP602 6P	600	1130	6	320	190	2690	2045	1515	2285	1295	1000
RPG602 5P	600	1160	5	320	160	2690	2045	1515	2285	1600	1300
RPG602 6P	600	1280	6	320	190	2690	2045	1515	2285	1600	1300

 Benna a polipo per movimentazione rottame e materiali vari
 Polyp-grab for scrap's and different materials' handling
 Grappin pour la manipulation de la ferraille et de matériaux divers

 Mehrschalengreifer für Schrott-und verschiedenen Materialumschlag
 Pulpos para chatarra y materiales diversos
 Полип – грейфер для погрузки металлолома и различных материалов

> RV400 5P



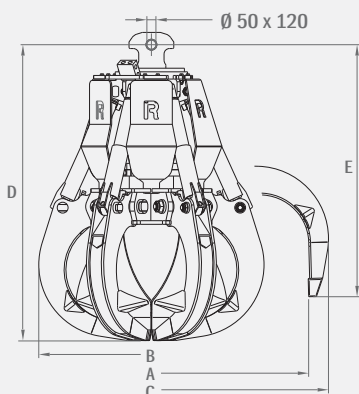
> RV400 6P



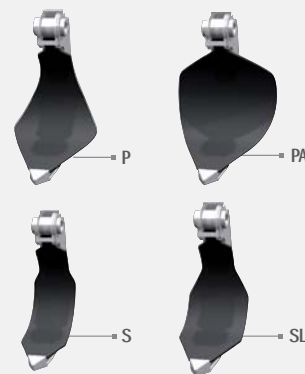
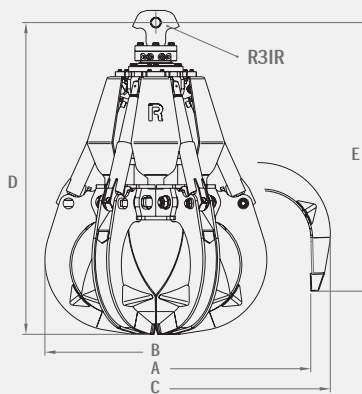
> RVG400 6P






> RV






> RVG



Modello	Capacità	Peso	Denti n°	Pressione	Portata olio	Forza al dente	Dimensioni				
Model	Capacity	Weight	Teeth no.	Pressure	Oil flow	Tooth force	Sizes				
Modèle	Capacité	Poids	Dents n.	Pression	Débit d'huile	Puissance à la dent	Dimensions				
Modell	Inhalt	Gewicht	Zähne Stk.	Druck	Ölleistung	Schließkraft je Schale	Abmessungen				
	dm ³	kg	n°	bar	l/min	Kg	A	B	C	D	E
RV400B 5P	400	930	5	300	120	2150	1750	1240	1960	1620	1370
RV400B 6P	400	1020	6	300	140	2150	1750	1240	1960	1620	1370
RVG400B 5P	400	1000	5	300	120	2150	1750	1240	1960	1750	1510
RVG400B 6P	400	1090	6	300	140	2150	1750	1240	1960	1750	1510

 Benna a polipo per movimentazione rottame e materiali vari
 Polyp-grab for scrap's and different materials' handling
 Grappin pour la manipulation de la ferraille et de matériaux divers

 Mehrschalengreifer für Schrott-und verschiedenen Materialumschlag
 Pulpos para chatarra y materiales diversos
 Полип – грейфер для погрузки металлолома и различных материалов

> RV500 5P



> RV500 6P

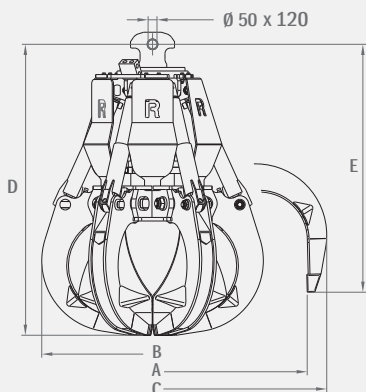


> RVG500 6P

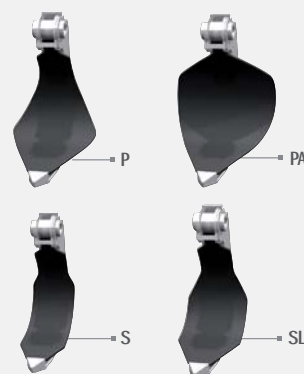
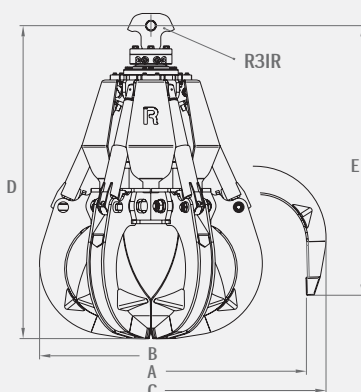


R3IR




> RV






> RVG



Modello	Capacità	Peso	Denti n°	Pressione	Portata olio	Forza al dente	Dimensioni				
Model	Capacity	Weight	Teeth no.	Pressure	Oil flow	Tooth force	Sizes				
Modèle	Capacité	Poids	Dents n.	Pression	Débit d'huile	Puissance à la dent	Dimensions				
Modell	Inhalt	Gewicht	Zähne Stk.	Druck	Ölleistung	Schließkraft je Schale	Abmessungen				
	dm ³	kg	n°	bar	l/min	Kg	A	B	C	D	E
RV500A 5P	500	1140	5	300	160	2750	1930	1320	2140	1780	1470
RV500A 6P	500	1240	6	300	180	2750	1930	1320	2140	1780	1470
RVG500A 5P	500	1200	5	300	160	2750	1930	1320	2140	1905	1600
RVG500A 6P	500	1300	6	300	180	2750	1930	1320	2140	1905	1600

 Benna a polipo per movimentazione rottame e materiali vari
 Polyp-grab for scrap's and different materials' handling
 Grappin pour la manipulation de la ferraille et de matériaux divers

 Mehrschalengreifer für Schrott-und verschiedenen Materialumschlag
 Pulpos para chatarra y materiales diversos
 Полип – грейфер для погрузки металлолома и различных материалов

> RV550 5P



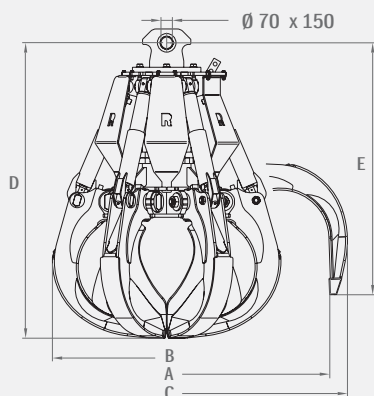
> RV550 6P



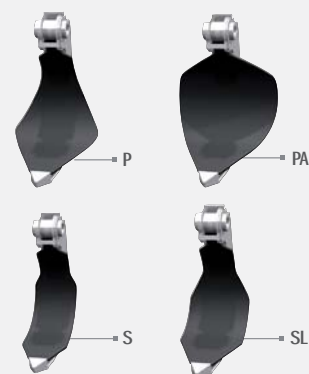
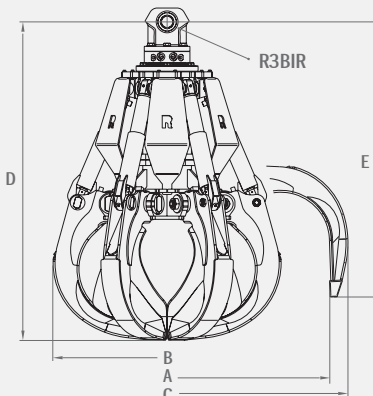
> RVG550 5P






> RV






> RVG



Modello	Capacità	Peso	Denti n°	Pressione	Portata olio	Forza al dente	Dimensioni				
Model	Capacity	Weight	Teeth no.	Pressure	Oil flow	Tooth force	Sizes				
Modèle	Capacité	Poids	Dents n.	Pression	Débit d'huile	Puissance à la dent	Dimensions				
Modell	Inhalt	Gewicht	Zähne Stk.	Druck	Ölleistung	Schließkraft je Schale	Abmessungen				
	dm ³	kg	n°	bar	l/min	Kg	A	B	C	D	E
RV550 5P	550	1300	5	300	160	2635	2000	1385	2215	1810	1545
RV550 6P	550	1350	6	300	180	2635	2000	1385	2215	1810	1545
RVG550 5P	550	1450	5	300	160	2635	2000	1385	2215	1920	1655
RVG550 6P	550	1580	6	300	180	2635	2000	1385	2215	1920	1655

 Benna a polipo per movimentazione rottame e materiali vari
 Polyp-grab for scrap's and different materials' handling
 Grappin pour la manipulation de la ferraille et de matériaux divers

 Mehrschalengreifer für Schrott-und verschiedenen Materialumschlag
 Pulpos para chatarra y materiales diversos
 Полип – грейфер для погрузки металлолома и различных материалов

> RV600A 5P



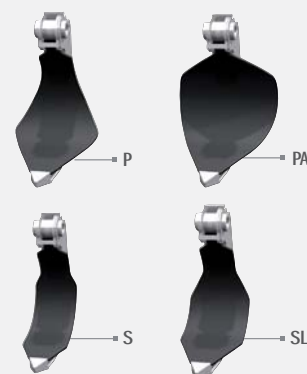
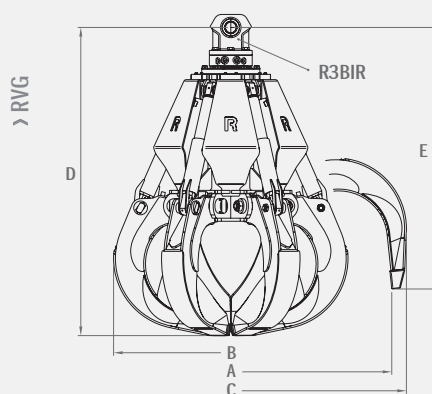
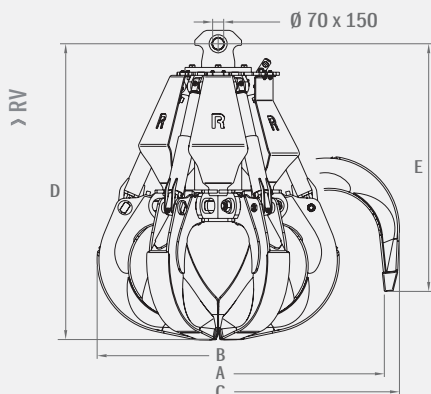
R3BIR






> RV600A 6P






> RVG600A 6P



Modello	Capacità	Peso	Denti n°	Pressione	Portata olio	Forza al dente	Dimensioni				
Model	Capacity	Weight	Teeth no.	Pressure	Oil flow	Tooth force	Sizes				
Modèle	Capacité	Poids	Dents n.	Pression	Débit d'huile	Puissance à la dent	Dimensions				
Modell	Inhalt	Gewicht	Zähne Stk.	Druck	Ölleistung	Schließkraft je Schale	Abmessungen				
	dm ³	kg	n°	bar	l/min	Kg	A	B	C	D	E
RV600A 5P	600	1500	5	300	180	2900	2110	1510	2290	1870	1580
RV600A 6P	600	1630	6	300	200	2900	2110	1510	2290	1870	1580
RVG600A 5P	600	1650	5	300	180	2900	2110	1510	2290	1980	1680
RVG600A 6P	600	1780	6	300	200	2900	2110	1510	2290	1980	1680

 Benna a polipo per movimentazione rottame e materiali vari
 Polyp-grab for scrap's and different materials' handling
 Grappin pour la manipulation de la ferraille et de matériaux divers

 Mehrschalengreifer für Schrott-und verschiedenen Materialumschlag
 Pulpos para chatarra y materiales diversos
 Полип – грейфер для погрузки металлолома и различных материалов

> RV800A 5P



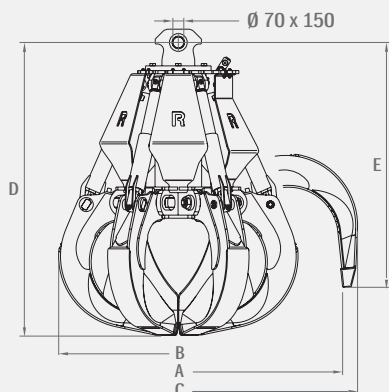
> RV800A 6P



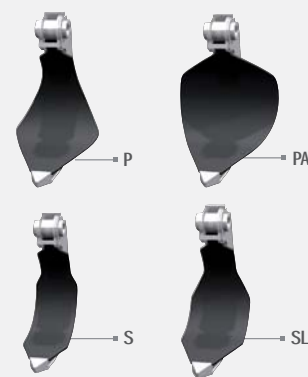
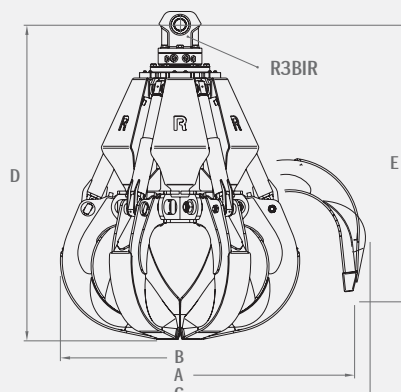
> RVG800A 5P






> RV






> RVG



Modello	Capacità	Peso	Denti n°	Pressione	Portata olio	Forza al dente	Dimensioni				
Model	Capacity	Weight	Teeth no.	Pressure	Oil flow	Tooth force	Sizes				
Modèle	Capacité	Poids	Dents n.	Pression	Débit d'huile	Puissance à la dent	Dimensions				
Modell	Inhalt	Gewicht	Zähne Stk.	Druck	Ölleistung	Schließkraft je Schale	Abmessungen				
	dm ³	kg	n°	bar	l/min	Kg	A	B	C	D	E
RV800A 5P	800	1630	5	300	180	2600	2320	1620	2530	1980	1600
RV800A 6P	800	1700	6	300	200	2600	2320	1620	2530	1980	1600
RVG800A 5P	800	1780	5	300	180	2600	2320	1620	2530	2090	1710
RVG800A 6P	800	1900	6	300	200	2600	2320	1620	2530	2090	1710

 Benna a polipo per movimentazione rottame e materiali vari
 Polyp-grab for scrap's and different materials' handling
 Grappin pour la manipulation de la ferraille et de matériaux divers

 Mehrschalengreifer für Schrott-und verschiedenen Materialumschlag
 Pulpos para chatarra y materiales diversos
 Полип – грейфер для погрузки металлолома и различных материалов

> RV1250C 5P
 > RV2000C 5P



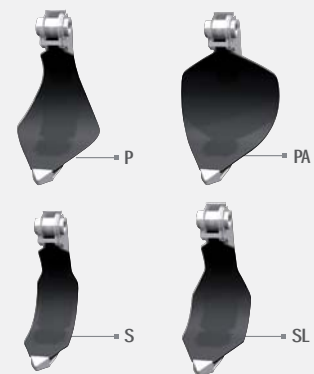
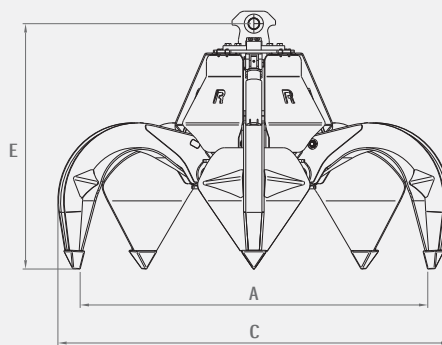
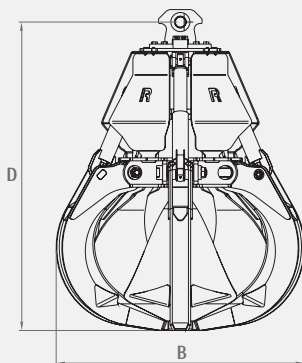
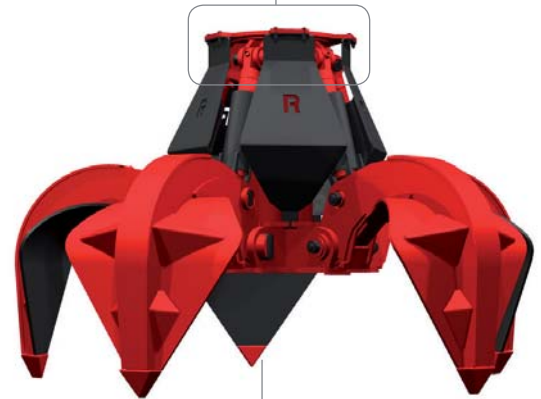
> RV1000C 5P
 > RV1500C 5P

> RV1500C 6P









> RV1250C 6P
 > RV2000C 6P

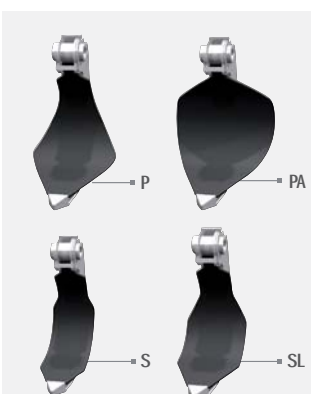
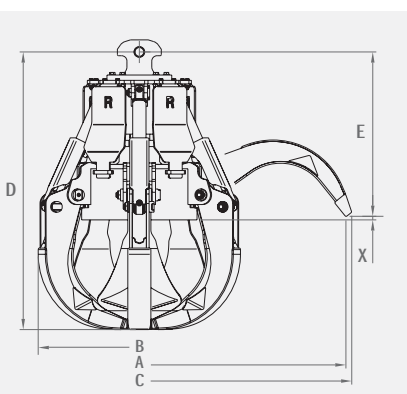
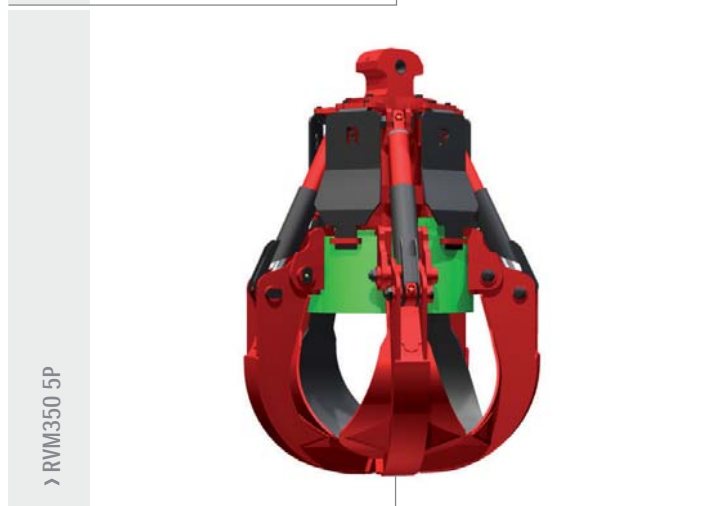
> RV1500C 5P



Modello	Capacità	Peso	Denti n°	Pressione	Portata olio	Forza al dente	Dimensioni				
Model	Capacity	Weight	Teeth no.	Pressure	Oil flow	Tooth force	Sizes				
Modèle	Capacité	Poids	Dents n.	Pression	Débit d'huile	Puissance à la dent	Dimensions				
Modell	Inhalt	Gewicht	Zähne Stk.	Druck	Ölleistung	Schließkraft je Schale	Abmessungen				
	dm ³	kg	n°	bar	l/min	Kg	A	B	C	D	E
RV1000 5P	1000	2450	5	300	250	4570	2400	1840	2640	2265	1860
RV1250C 5P	1250	2600	5	300	250	4350	2520	1970	2760	2270	1910
RV1250C 6P	1250	2900	6	300	300	4350	2520	1970	2760	2270	1910
RV1500C 5P	1500	2850	5	300	250	3950	2760	2040	3040	2400	1960
RV1500C 6P	1500	3000	6	300	300	3950	2760	2040	3040	2400	1960
RV2000C 5P	2000	3000	5	300	250	3620	3030	2180	3330	2530	1990
RV2000C 6P	2000	3200	6	300	300	3620	3030	2180	3330	2530	1990




 Benna a polipo per movimentazione rottame e materiali vari
 Polyp-grab for scrap's and different materials' handling
 Grappin pour la manipulation de la ferraille et de matériaux divers




 Mehrschalengreifer für Schrott-und verschiedenen Materialumschlag
 Pulpos para chatarra y materiales diversos
 Полип – грейфер для погрузки металлолома и различных материалов

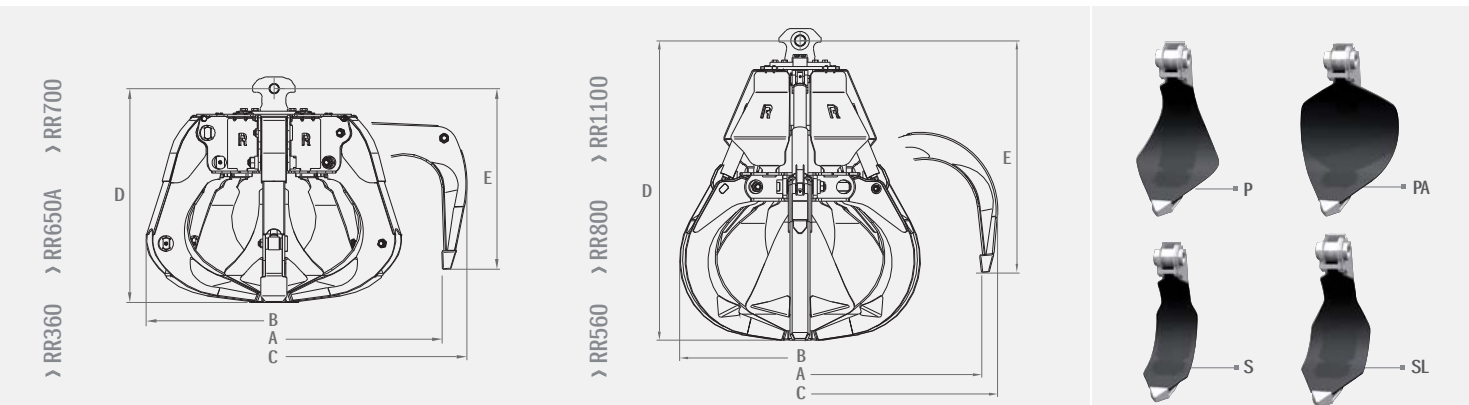


Modello	Diametro magnete	Potenza	Tensione
Model	Magnet diameter	Power	Voltage
Modèle	Diamètre de l'aimant	Puissance	Tension
Modell	Magnetdurchmesser	Leistung	Spannung
	mm	W	V DC
RVM250	550	600	24
RVM350	650	600/2000	24/220
RVM500	800	3650	220




Modello	Capacità	Peso	Denti n°	Pressione	Portata olio	Forza al dente	Dimensioni					
Model	Capacity	Weight	Teeth no.	Pressure	Oil flow	Tooth force	Sizes					
Modèle	Capacité	Poids	Dents n.	Pression	Débit d'huile	Puissance à la dent	Dimensions					
Modell	Inhalt	Gewicht	Zähne Stk.	Druck	Ölleistung	Schließkraft je Schale	Abmessungen					
	dm ³	kg	n°	bar	l/min	Kg	A	B	C	D	E	X
RVM250 4P	250	650	4	300	70	1655	1575	1065	1745	1400	1285	35
RVM250 5P	250	700	5	300	90	1655	1575	1065	1745	1400	1285	35
RVM350 4P	350	940	4	300	80	1395	1900	1155	2115	1565	1410	20
RVM350 5P	350	1000	5	300	100	1395	1900	1155	2115	1565	1410	20
RVM500 4P	500	1350	4	300	130	1985	2770	1335	2835	1740	995	50
RVM500 5P	500	1530	5	300	160	1985	2770	1335	2835	1740	995	50




 Benna a polipo per movimentazione rifiuti urbani e materiali leggeri
 Polyp-grab for waste's and light materials' handling
 Grappin pour la manipulation des déchets et de matériaux légers

 Mehrschalengreifer für Müll-und leichten Materialumschlag
 Pulpos para mover basura y materiales ligeros
 Полип – грейфер для погрузки отходов и легких материалов



Modello	Capacità	Peso	Denti n°	Pressione	Portata olio	Forza al dente	Dimensioni				
Model	Capacity	Weight	Teeth no.	Pressure	Oil flow	Tooth force	Sizes				
Modèle	Capacité	Poids	Dents n.	Pression	Débit d'huile	Puissance à la dent	Dimensions				
Modell	Inhalt	Gewicht	Zähne Stk.	Druck	Ölleistung	Schließkraft je Schale	Abmessungen				
	dm ³	kg	n°	bar	l/min	Kg	A	B	C	D	E
RR360	360	410	5	280	70	880	1800	1145	2010	1080	820
RR560	560	660	5	300	90	1270	2000	1310	2110	1460	1110
RR650A	650	920	5	320	120	2300	2000	1490	2215	1250	1020
RR700	700	1060	5	320	160	2600	2150	1520	2410	1350	1060
RR800	800	1250	5	300	150	2360	2200	1600	2430	1935	1515
RR1100	1100	1650	5	300	180	2370	2550	1680	2770	2100	1620

 Benna a polipo per movimentazione massi
 Polyp-grab for blocks handling
 Grappin pour la manipulation des blocs

 Greifer für Gesteinsblöcke
 Pulpos para rocas
 Полип-грефер для погрузки строительных блоков

> RM400



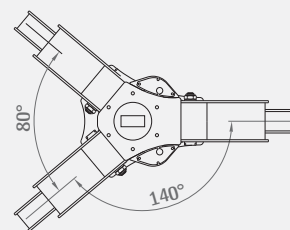
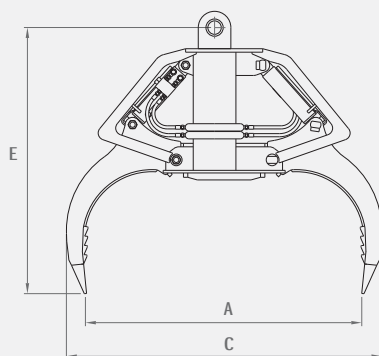
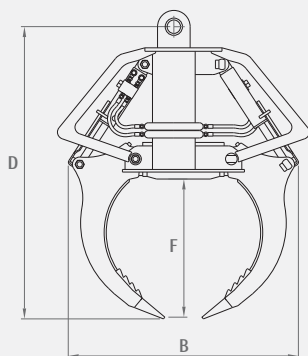
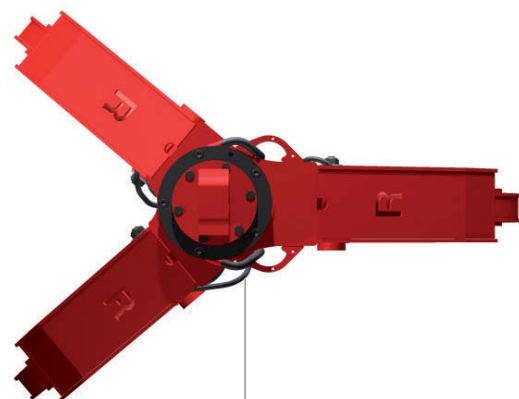
> RM901



> RM601



> RM901



Modello	Portata	Peso	Denti n°	Pressione	Portata olio	Forza al dente	Dimensioni					
Model	Lifting power	Weight	Teeth no.	Pressure	Oil flow	Tooth force	Sizes					
Modèle	Portée	Poids	Dents n.	Pression	Débit d'huile	Puissance à la dent	Dimensions					
Modell	Tragkraft	Gewicht	Zähne Stk.	Druck	Ölleistung	Schließkraft je Schale	Abmessungen					
	kg	kg	n°	bar	l/min	Kg	A	B	C	D	E	F
RM400	3500	650	3	280	90	3750	1600	1300	1810	1680	1540	810
RM601	5000	950	3	280	120	4820	1850	1650	2150	1900	1800	990
RM901	8000	1700	3	280	250	9140	2450	2300	2700	2470	2250	1260